

LiberoPro

Inductie wok, 1 zone Ø290 mm, 230V

ARTIKEL _____

MODEL _____

NAAM _____

SIS _____

AIA _____



600881 (EIHCEEOMCS)

Inductie wok, 1 zone 3,5 kW,
230V-50/60hz-1N

Omschrijving

Product Nr.

Inductie wok met 6 mm dikke glas ceramische wokkom Ø290 mm. Inductie verwarming van 3,5 kW, met zeer hoog rendement en panherkenning. Inductie verwarming geeft geen warmte af aan de omgeving, de kookplaat blijft relatief koel. Vierzijdig uitgevoerd in 2 mm dik roestvrijstaal 1.4301 (AISI304), bodem van roestvrijstaal 1.4016 (AISI430). Energieregeling met tiptoetsen, instelbaar van 1 tot 10 met digitale aanduiding, timer, aan-uit tiptoets met controle led. Bij combinatie met een LiberoPro Point counter regelt de inductie unit automatisch de afzuiging aan de hand van het ingestelde vermogen. Uitneembare stoffilters, reinigbaar in de afwasmachine. Aansluitkabel met CE-Schuko stekker. 4 stuks 25 mm hoge stelvoeten. IPX4 waterdicht.

Goedkeuring

Uitvoering

- Stekkerklaar apparaat voor tafelopstelling.
- Tweekleurig bedieningspaneel (wit en rood) voor betere leesbaarheid.
- Snelle warmte overdracht rechtstreeks aan de pan, er wordt geen warmte verspreid naar de omgeving.
- Automatische panherkenning zodat alleen vermogen wordt afgegeven bij plaatsing van een pan.
- Bovenop geplaatst glazen touch display voor maximale zichtbaarheid.
- Instelling van het vermogen van 1 tot 10.
- Met de timer functie kan de kooktijd ingesteld worden, aan het eind van de ingestelde tijd wordt de zone automatisch uitgeschakeld.
- Solide stootvaste glasceramische wokkom, voor duurzaamheid en eenvoudige reiniging.
- Zelfdiagnose systeem, een foutcode wordt weergegeven (Exxx) in geval van een probleem.
- Ontworpen voor LiberoPro Duo functie voor automatische regeling van de LiberoPro Point ventilator snelheid, afhankelijk van de bereiding intensiteit.

Constructie

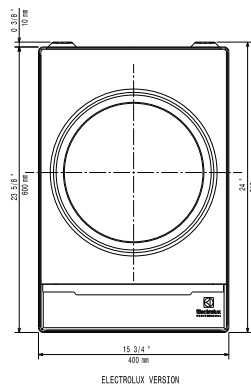
- Vierzijdige omkasting van 2 mm dik roestvrijstaal 1.4301 (AISI304).
- Glas ceramische inductie wokkom, 6 mm dik.
- De inductie luchtfilters zijn makkelijk te demonteren en te reinigen voor de maandelijkse schoonmaakbeurt.
- Inclusief vier stelvoeten en een elektra aansluitkabel met stekker.
- IPX4 water protectie.

Duurzaamheid

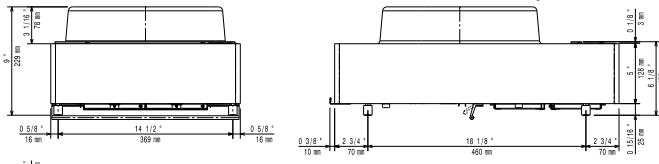
- Dit model is overeenkomstig met de Zwitserse Energie Efficiëntie Verordening (730.02).



Boven aanzicht

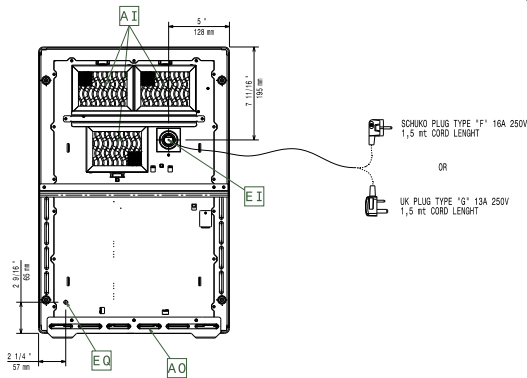


Zij aanzicht



EI = Elektrische aansluiting
EO = Elektrische uitgang

Other



Elektra

Voltage	600881 (EIHCEEOMCS)	220-240 V/1N ph/50-60 Hz
Aangesloten vermogen		3.5 kW
Stekker type		CE-SCHUKO
Minimum amperage		16A

Algemene gegevens

Externe afmetingen, lengte	400 mm
Externe afmetingen, breedte	600 mm
Externe afmetingen, hoogte	229 mm
Diameter wokkom	Ø290 mm
Gewicht, netto	21 kg
Waterdichtheid index	IPX4

Optionele accessoires

- ROESTVRIJSTALEN WOKPAN Ø350x100 mm, roestvrijstalen handgreep, voor inductie PNC 653595
- STALEN WOKPAN Ø360x105 mm, houten handgreep, voor alle warmtebronnen PNC 910613
- ROESTVRIJSTALEN WOKPAN Ø360x105 mm, gelaagde opbouw, roestvrijstalen handgreep PNC 911587
- ROESTVRIJSTALEN VLAK DEKSEL Ø360x40 mm, voor wokpan PNC 911588